

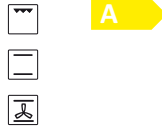
AKB 2000 IX

Einbau-Backofen (56 l)

IGNIS



Betriebsarten



TOP 4

- Multifunktions-Umluftbackofen mit 5 Funktionen
- Auftau-Funktion
- Garraum-Temperatur bis 250 °C
- Metall-Schalterblende

EDELSTAHL

AKB 2000 IX

EAN 80 03437 93893 1

REGELUNG UND BETRIEBSARTEN

- Multifunktions-Umluftbackofen mit 5 Funktionen

FUNKTION

- Auftau-Funktion

AUSSTATTUNG

- Garraumvolumen 56 Liter
- Vollglasinnentür, 2-fach verglast
- Metall-Schalterblende
- Bedienknebel silberfarben
- Garraum-Temperatur bis 250 °C
- 1 Halogen-Lampe im Innenraum
- Verprägte Seitenwände
- Kühlgebläse für gute Schrankentlüftung

ZUBEHÖR

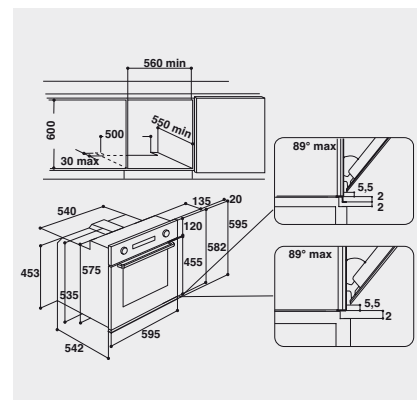
- 1 Gitterrost
- 1 Backblech, Aluminium

TECHNISCHE DATEN UND MASSE

- Energieeffizienzklasse A¹
- Energieverbrauch nach DIN 0,75 kWh konventionell
- Energieverbrauch nach DIN 0,84 kWh Umluft
- Länge des Anschlusskabels 90 cm
- Gesamtanschlusswert: 2,6 kW
- Nischenmaße (HxBxT): 600x560x550 mm

WPRO-ZUBEHÖR (OPTIONAL)

- ACTIV'O Fettlöser für Backofen und Grill ODS414/2, EAN 8015250640731
- Ausziehbares Backblech (universell) UBT523, EAN 8015250608397
- terrabianca Putzstein UNC502, EAN 8015250613858
- Starter-Set Ofen KCU210, EAN 8015250595833



¹ Energieeffizienzklassen-Spektrum von A+++ bis D