

ARL 9421 A+

Einbau-Kühlschrank mit Gefrierfach (Nische 88)

IGNIS



41 dB



A+



TOP 4

- Schlepptürmontage
- LED-Licht – bessere Ausleuchtung bei weniger Verbrauch
- Abtauautomatik im Kühlteil
- 3 Ablagen aus Sicherheitsglas, davon 2 höhenverstellbar

WEISS

ARL 9421 A+

EAN 80 03437 23796 6

KOMFORT

- Energieeffizienzklasse A+¹

KÜHLTEIL/AUSSTATTUNG BEI VOLL-KÜHLRAUM

- LED-Licht – bessere Ausleuchtung bei weniger Verbrauch
- Abtauautomatik im Kühlteil
- 3 Ablagen aus Sicherheitsglas, davon 2 höhenverstellbar
- 1 Obst- und Gemüseschublade
- 3 Türfächer

GEFRIERTEIL

- Lagerzeit bei Störungen: 12 Std.

TECHNISCHE DATEN

- Gesamtnutzzinhalte: 118 Liter
- Bruttoinhalt 104 Liter
- Kühlteil Nutzzinhalte: 102 Liter
- Gefrierfach Nutzzinhalte: 16 Liter
- Einfrierkapazität: 2 kg/24 Std.
- Jährlicher Energieverbrauch: 180 kWh
- Energieverbrauch 0,493 kWh
- Schlepptürmontage
- Gesamtanschluss: 102 W
- Absicherung: 16 Ampere, Spannung 220-240 Volt/50 Hz, 102 W Leistungsaufnahme
- Länge des Anschlusskabels: 200 cm
- Betriebsgeräusch 41 dB
- Türanschlag rechts, wechselbar

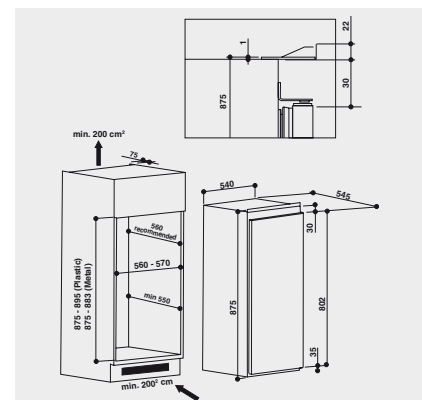
- Umgebungstemperatur: +16/+32 (N) °C
- Gerätegröße (HxBxT): 875x540x545 mm
- Gewicht brutto 31 kg, Gewicht netto 30 kg

ZUBEHÖR

- 1 Eierleiste (6 Eier)

WPRO-ZUBEHÖR (OPTIONAL)

- Wpro Kühlen Set COL015, EAN 8015250441130
- ACTIV'0 Kühlschrankreiniger FRI TR0, EAN 8015250613940
- Eiwürfelschale ICM141, EAN 8015250491814
- Wpro Starter-Set Kühlen/Gefrieren KFD100, EAN 8015250603125



¹ Energieeffizienzklassen-Spektrum von A+++ bis D