

DNHBS 65 LM X

Dunstabzugshaube (Wand/60cm)

IGNIS



TOP 4

- Steuerung über Leichtdrucktasten
- Für Abluft- und Umluftbetrieb geeignet
- 1 leistungsstarker Lüftermotor, 3 Leistungsstufen
- Optimale Ausleuchtung des Kochbereichs dank LED, 2x2,5 Watt

EDELSTAHL

DNHBS 65 LM X

EAN 80 03437 23420 0

BAUART

- Wandesse aus hochwertigem Edelstahl zur Montage direkt an die Wand
- Für Abluft- und Umluftbetrieb geeignet

AUSSTATTUNG

- Steuerung über Leichtdrucktasten
- Kochstellenbeleuchtung LED, 2x2,5 Watt
- 1 leistungsstarker Lüftermotor, 3 Leistungsstufen

ZUBEHÖR

- Montage- und Befestigungsmaterial
- 2 Aluminium-Fettfilter, auswaschbar
- Rückstauklappe für Abluftbetrieb

ALS SONDERZUBEHÖR LIEFERBAR

- Auswaschbarer Aktivkohlefilter für Umluftbetrieb AMC 027

VERBRAUCHSWERTE

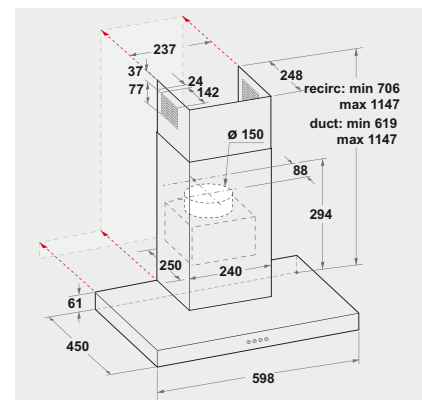
- Jahresenergieverbrauch: 65 kWh
- Energieeffizienzklasse D¹

TECHNISCHE DATEN

- Gebläseleistung im Abluftbetrieb: **max. Normalstufe 432 m³/h**
- Betriebsgeräusch im Abluftbetrieb: min. 57 – max. 65 dB/A
- Außenmaße (HxBxT): 1147x598x450 mm
- Gesamte Gerätehöhe (inkl. ausziehbarem Schacht) von 706 bis 1147 mm
- Abluftstutzen Ø 150 mm
- **Mindestabstand zum Elektrokochfeld 500 mm**
- **Mindestabstand zum Gaskochfeld 650 mm**

WPRO-ZUBEHÖR (OPTIONAL)

- ACTIV'O Fettlöser für Backofen und Grill ODS414/2, EAN 8015250640731
- terrabianca Putzstein UNC502, EAN 8015250613858
- ACTIV'inox Edelstahlreiniger IXC125, EAN 8015250475951



¹ Energieeffizienzklassen-Spektrum von A+++ bis D