

# GRBE 1B19 X

Integrierbarer Geschirrspüler (60 cm)

# IGNIS



A+

49 dB



WASSER

12L

## TOP 4

- LED Anzeige
- Vollwasserschutz
- Oberkorb herausnehmbar und höhenverstellbar, auch beladen
- 13 Maßgedecke

EDELSTAHL

**GRBE 1B19 X**

EAN 80 03437 20539 2

## AUSSTATTUNG

- 13 Maßgedecke
- LED Anzeige
- Elektronische Salz- und mechanische Klarspülnachfüllanzeige
- Edelstahl-Innenraum für maximale Hygiene
- Vollwasserschutz

## SPÜLPROGRAMME

- **5 Standardprogramme**
- 3 verschiedene Reinigungstemperaturen
- Spülprogramme: ECO, Kalt Vorspülen, Expressprogramm, Intensivprogramm, Mix-Programm

## GESCHIRRKÖRBE

- Oberkorb herausnehmbar und höhenverstellbar, auch beladen
- 2 klappbare Tassenablagen im Oberkorb
- Herausnehmbarer Besteckkorb
- Weiße Geschirrkörbe

## VERBRAUCHSDATEN

- Energieeffizienzklasse A+, Reinigungseffizienzklasse A, Trocknungswirkungsklasse A<sup>1</sup>
- 12 Liter Wasser, 1,06 kWh Strom im Standardprogramm
- Jährlicher Verbrauch im Standardprogramm bei 280 Spülgängen: 3360 Liter Wasser, 296 kWh Strom

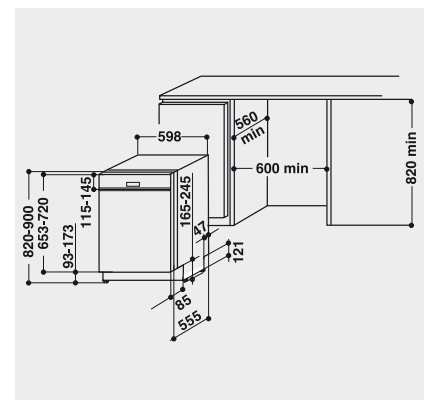
## TECHNISCHE DATEN

- Nur 49 dB(A) im Normalprogramm
- Warmwasseranschluss bis 60 °C möglich
- Anschlusskabelänge 130 cm
- Gerätehöhe verstellbar von 820 – 900 mm
- Schalterblende von 115 bis 145 mm höhenverstellbar

- Gerätemaße (HxTxB): 820x555x598 mm

## WPRO-ZUBEHÖR (OPTIONAL)

- CALBLOCK+ Antikalk-Filter CAL300, EAN 8015250608076
- 3 in 1 Entkalker für Waschmaschinen und Geschirrspüler, 6er Pack DES618, EAN 8015250590647
- Wasserstopventil ACQ002, EAN 8015250500721
- POWERPRO Entfetter für den Geschirrspüler DDG114, EAN 8015250595857
- Entkalker für Waschmaschinen und Geschirrspüler DES508, EAN 8015250590654



<sup>1</sup> Energieeffizienzklassen-Spektrum von A+++ bis D